

Beetle T5/T6

Anlagen effizient
integrieren

Enabling building cybernetics

Produktvarianten
und technische Daten

Produktübersicht



Beetle T5



Beetle T6

Modell	T5*	T5 LTE	T6	T6 LTE
Mobilfunk	—	4G LTE	—	4G LTE
Prozessor	Dual Core Intel® Atom™ N2600, 1.6 GHz 1 MB L2 Cache		Dual Core Intel Apollo Lake J3355 2 GHz 2 MB L2 Cache	
Leistungsfaktor (CPU Mark)	323		1189	
Speicher	8 GB industrial SSD (SLC) 2.5"		40 GB Enterprise SSD mSATA	
Arbeitsspeicher	2 GB DDR3		4 GB DDR3L, 1666 MHz	
Display	VGA		HDMI	
Betriebssystem	Rocky Linux		Rocky Linux (variabel)	
	→ Seite 3		→ Seite 7	

Redundante Kommunikationswege

Der Verbindungsaufbau über das Internet per Ethernet-Schnittstelle ist bevorzugt. Sollte über diese Schnittstellen kein Internet vorhanden oder Mobilfunk als Standard eingestellt sein, wird die Verbindung über das eingebaute Modem aufgebaut.

Ist eine Verbindung mit dem Internet per Ethernet-Schnittstelle möglich, wird die Internetverbindung von Mobilfunk auf die entsprechende Ethernet-Schnittstelle umgeschaltet.

SIM-Karte, APN

Es können SIM-Karten eines beliebigen Anbieters verwendet werden, solange dieser Datenverbindungen zulässt.

* Spezifikation ab Q1/2023

Beetle T5

Beetle T5

Produktvarianten



Beetle T5

Beetle T5 LTE

Mobilfunk	—	4G LTE
Redundante Kommunikationswege	—	WAN bevorzugt Failover zu Mobilfunk und Fallback zu WAN
Anzahl Antennen	—	1
Firewall	✓	✓
Fernzugriff	✓ (Lizenz)	✓ (Lizenz)
Automatische Updates	✓	✓
OS Upgrade im Betrieb	—	—

Beetle T5

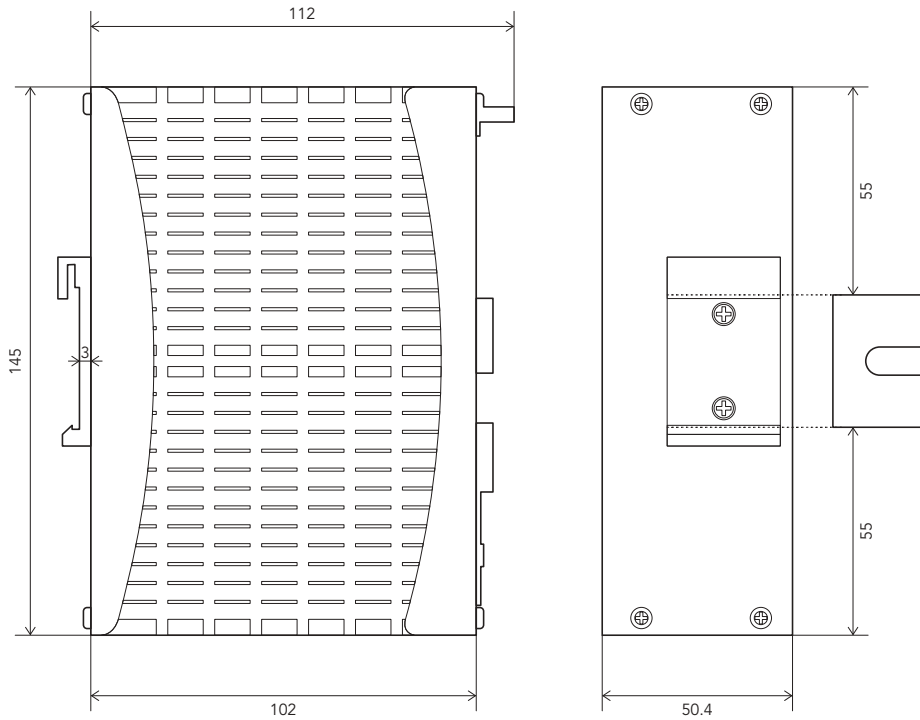
Hardware

Gehäuse	Aluminum-Druckguss / Metallgehäuse, IP 30
Spannungsversorgung	9 ~ 32 VDC
Maximale Leistungsaufnahme	35 VA
Echtzeituhr	NTP-synchronisiert
Watchdog	ja
Prozessor	Dual Core Intel® Atom™ N2600 1.6 GHz, 1 MB L2 Cache
Speicher	8 GB, industrial SSD (SLC), 2.5" MTBF: >1'000'000 h
Arbeitsspeicher	2 GB DDR3-RAM
Bedienung	Webbrowser
Netzwerk	Fixe IP-Adresse, DHCP, Bonjour
Schnittstellen	1 × VGA LAN, RJ-45 1000BASE-T (Intel) WAN, RJ-45 1000BASE-T (Intel) 2 × DB9, RS232 / RS485 4 × USB 2.0/1.1
Intern installierte Optionen	Mobilfunk-Modem
Compliance	RoHS / CE / FCC
Betriebsumgebung	0 – 50 °C, 20 – 80 %rH, nicht kondensierend
Abmessungen	145 × 102 × 50.4 mm
Gewicht	860 g
Befestigung	DIN-Schiene / Hutschiene

Produkt	Bestellnummer
Beetle T5	40-1310025
Beetle T5, LTE	40-1310026

Beetle T5

Abmessungen und Montage



Beetle T6

Beetle T6

Produktvarianten



Beetle T6

Beetle T6 LTE

Mobilfunk	—	4G LTE
Redundante Kommunikationswege	—	WAN bevorzugt Failover zu Mobilfunk und Fallback zu WAN
Anzahl Antennen	—	1
Firewall	✓	✓
Fernzugriff	✓ (Lizenz)	✓ (Lizenz)
Automatische Updates	✓	✓
OS Upgrade im Betrieb	✓	✓

Upgrade des Betriebssystems während des Betriebs



Aktualisierungen im laufenden Betrieb

Der EU Cyber Resilience Act wirft seinen Schatten voraus. Gefordert ist das kontinuierliche Schliessen von Sicherheitslücken während des Betriebs. Das ist die Aufgabe des Fleet-Managements von Avelon. Orchestriert über die Avelon Cloud und Alcedo Inhouse erhalten die Beetles die Softwareversion, die für sie passt.

Neues Betriebssystem im laufenden Betrieb

Die Beetle T6 Geräteserie hat darüber hinaus ein sehr weitreichendes Feature: Die Geräte können sich während des Betriebs über das Fleet-Management ein neues Betriebssystem laden und dieses austauschen.

Nachdem das neue Betriebssystem geladen wurde, migriert der Beetle seine Daten und setzt die Arbeit dort fort, wo er aufgehört hat. Sollte das Upgrade nicht erfolgreich durchgeführt werden, bootet das Gerät wieder auf dem alten Betriebssystem und arbeitet dort weiter.

Beetle T6

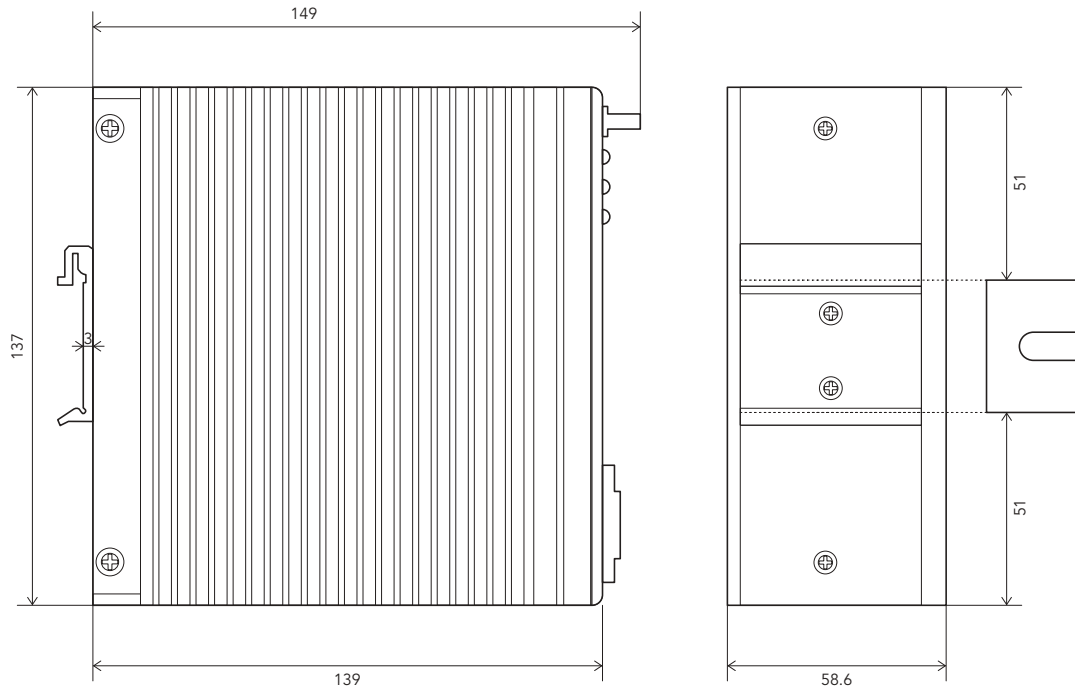
Hardware

Gehäuse	Aluminum-Druckguss / Metallgehäuse, IP 40
Befestigung	DIN-Rail / Hutschiene
Spannungsversorgung	24 VDC (9 ~ 24 VDC)
Maximale Leistungsaufnahme	36 VA
Echtzeituhr	NTP-synchronisiert
Watchdog	ja
Prozessor	Dual Core Intel Apollo Lake J3355 2 GHz, 2 MB L2 Cache
Speicher	40 GB, Industrial SSD, mSATA MTBF: >1'000'000 h
Arbeitsspeicher	4 GB DDR3L-RAM, 1666 MHz
Bedienung	Webbrowser
Netzwerk	Fixe IP-Adresse, DHCP, Bonjour
Schnittstellen	LAN, RJ-45 1000BASE-T (Intel) WAN, RJ-45 1000BASE-T (Intel) 2 × DB9, RS232 / RS485 4 × USB 3.0/2.0/1.1 HDMI2 × DB
Lokale Anzeigeelemente	2 LEDs für COM1 (Tx1/Rx1) 2 LEDs für COM2 (Tx2/Rx2) LEDs für Betrieb und SSD-Zugriff
Intern installierte Optionen	Mobilfunk-Modem 4G LTE / 5G
Compliance	RoHS / FCC / CE Class A
Betriebsumgebung	-20 – 50 °C, 5 – 95 %rH, nicht kondensierend
Lagerbedingungen	-40 – 80 °C, 5 – 95 %rH, nicht kondensierend
Abmessungen	137 × 139 × 59 mm
Gewicht	1.3 kg

Produkt	Bestellnummer
Beetle T6	40-1310030
Beetle T6, LTE	40-1310031
Beetle T6, 5G (geplant)	40-1310032

Beetle T6

Abmessungen und Montage



Zusatzpakete und -funktionen

Protokolle und Bestelloptionen

Produkt	Bestellnummer
BACnet/IP	40-1310012.6
ESPA 4.4.4 (Alarmempfang)	40-1310012.7
M-Bus	40-1310012.1
Modbus RTU	40-1310012.3
Modbus RTU Verbindungsstecker*	40-9010020
Modbus TCP	40-1310012.4
OPC UA	40-1310012.5
IoT / LoRaWAN Server	40-1310012.10
Thermoaktivdecken-Regulierung mit Wetterdaten-Prognose	40-1310012.9

Integration in die Gebäudeautomation

	Free	Mit Lizenz
Routing, Firewall, Konnektivität	✓	
E-Mail-Server	✓	
Protokollwandlung nach BACnet (Datenpunkte)	ohne Datenpunktlizenz	
Zyklische Datenaufzeichnung		✓
Alarmauswertung und Alarmüberwachung		✓
Watchdog für lokale Geräte mit Alarmierung		✓
LoRaWAN / MQTT-Server mit BACnet-Mapping		✓
VPN-Zugriff in das lokale Netzwerk		✓
Übergeordnete Zeitfunktionen		✓
Funktion auch ohne Internet-Verbindung		✓
Bedienung und Protokoll-Analyse über Webbrowser	✓	✓

