

Lumina Operation Center

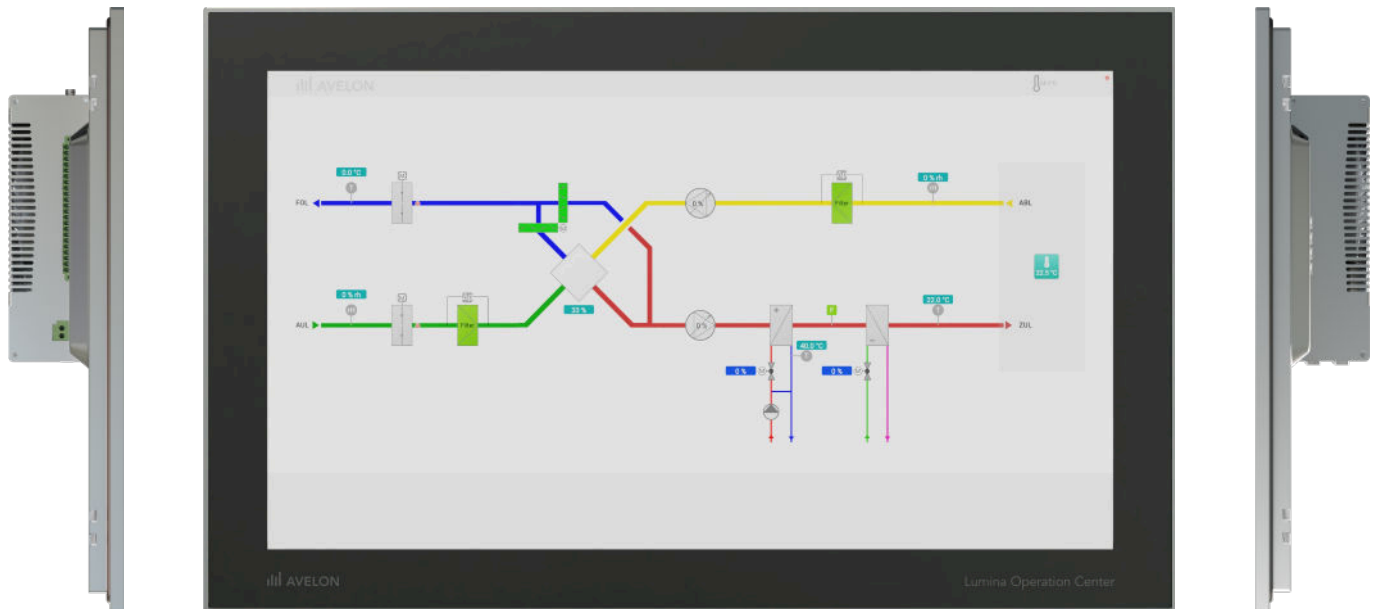
Die autonome
Bedienstation
auch ohne Cloud

Enabling building cybernetics



Produktvarianten
und technische Daten

Das beste aus zwei Welten



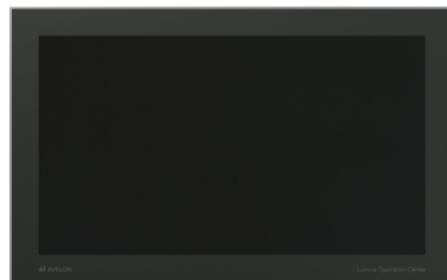
Lumina Operation Center: Ihre lokale Lösung für Gebäudeleitsysteme mit maximaler Ausfallsicherheit.

Das Lumina Operation Center kombiniert die Vorteile einer Cloud-basierten Gebäudeleittechnik mit der Sicherheit eines lokalen Inhouse-Systems. Es ermöglicht das zuverlässige, autonome Management Ihrer Gebäudeautomation – vollkommen unabhängig von Internetverbindungen.

Produktübersicht



Lumina
Operation Center 19"



Lumina
Operation Center 22"

Bildschirmdiagonale	19" XGA	21.5" Full HDTFT
Bildschirmauflösung	1280 × 1024	1920 × 1080
Luminanz	300 cd/m ²	250 cd/m ²
Touchscreen	kapazitiv	kapazitiv
Prozessor	Intel® Core™ i5-1235U, Gen. 12 10 Cores, 1.5 – 3.9 GHz	Intel® Core™ i5-11500T, Gen. 11 6 Cores, 1.5 – 3.9 GHz
Fleet Management	✓	✓
Automatische Synchronisation	✓	✓
Gesamtmaße	469 × 393 × 66 mm	550 × 342 × 74 mm
Befestigung	Einbau-Ausschnitt / VESA-100	Einbau-Ausschnitt / VESA-100

→ Seite 4

→ Seite 7

Bestellnummer	40-1200102	40-1200103
---------------	------------	------------

Lumina Operation Center 19"

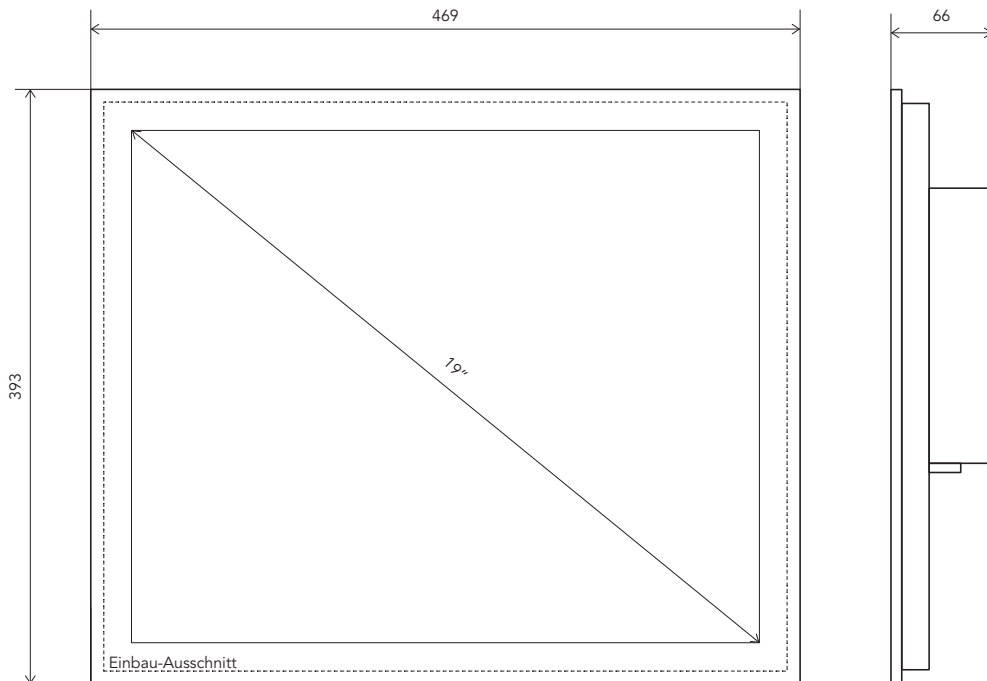
Lumina Operation Center 19"

Hardware

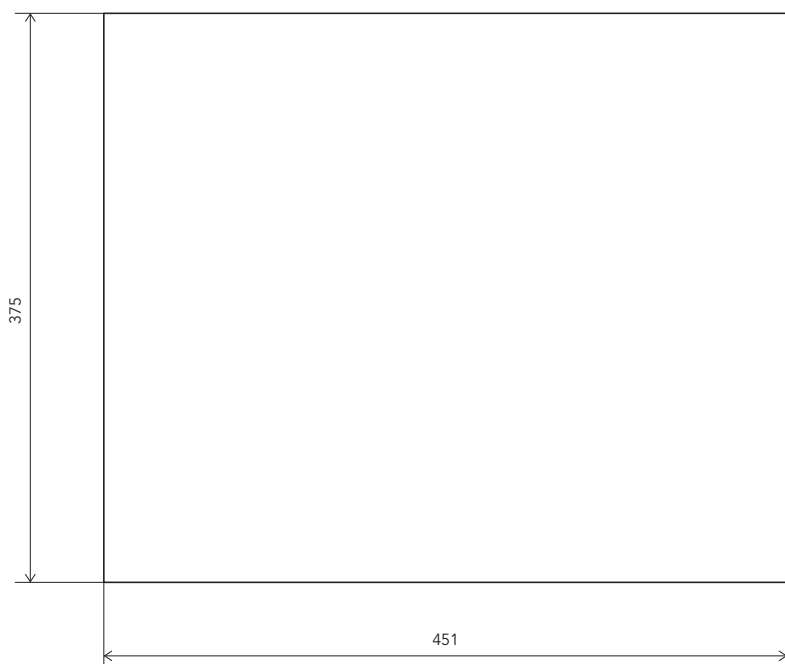
Modell	Lumina Operation Center 19"
Bestellnummer	40-1200102
Bildschirmdiagonale	19" XGA
Bildschirmauflösung	1280 × 1024
Luminanz	300 cd/m ²
Wiederholungsrate	
Touchscreen	kapazitiv
Prozessor	Intel® Core™ i5-1235U, Gen. 12 10 Cores, 1.5 -3.9 GHz
Leistung (CPU Mark)	13416
Speicher	256 GB, industrial SSD
Arbeitsspeicher	32 GB, DDR4, 2400 MHz
Schnittstellen (verwendet)	RJ-45 1000BASE-T (Intel)
Stromversorgung	12~24 VDC
Leistungsaufnahme Leerlauf	
Betriebssystem	Rocky Linux
Fleet Management	✓
Automatische Synchronisation	✓
Compliance	RoHS / CE / FCC Class A
Betriebsumgebung	0 – 50 °C, 20 – 80 %rH, nicht kondensierend
Einbau-Ausschnitt	451 × 375 mm
Gesamtmasse	469 × 393 × 66 mm
Gewicht	9 kg
Befestigung	Einbau-Ausschnitt / VESA-100

Lumina Operation Center 19"

Abmessungen und Montage



Einbau-Ausschnitt



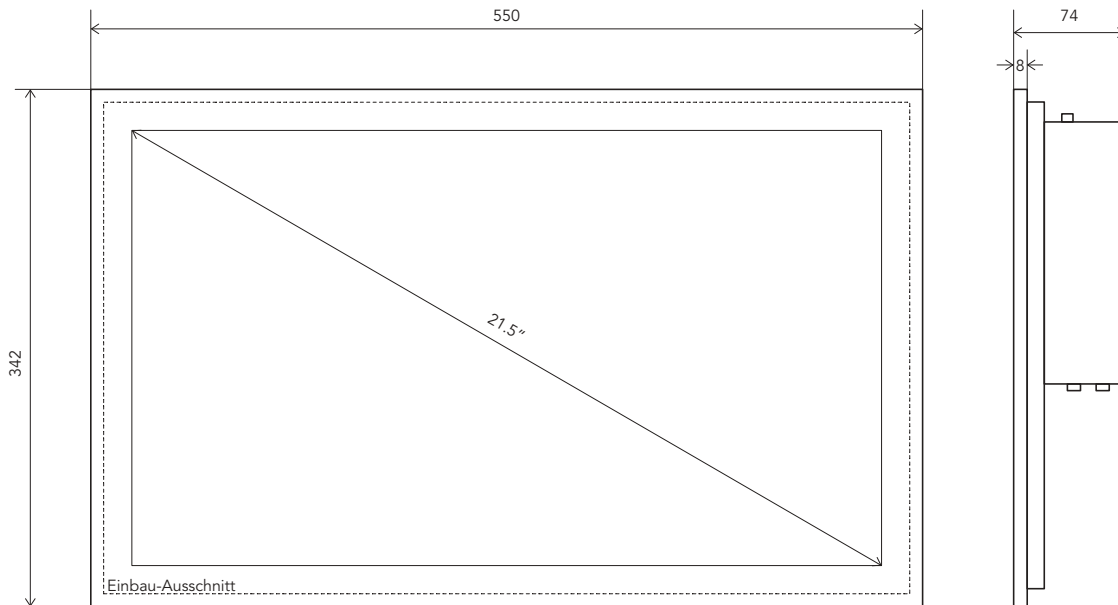
Lumina Operation Center 22"

Lumina Operation Center 22"

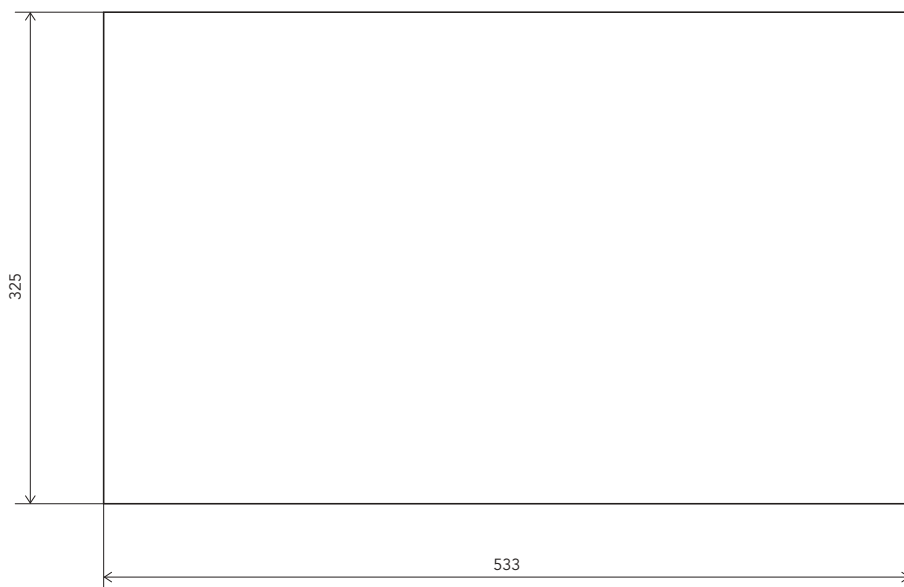
Hardware

Modell	Lumina Operation Center 22"
Bestellnummer	40-1200103
Bildschirmdiagonale	21.5" Full HDTFT
Bildschirmauflösung	1920 × 1080
Luminanz	250 cd/m ²
Wiederholungsrate	60 Hz
Touchscreen	kapazitiv
Prozessor	Intel® Core™ i5-11500T, Gen. 11 6 Cores, 1.5 -3.9 GHz
Leistung (CPU Mark)	13048
Speicher	512 GB, industrial SSD
Arbeitsspeicher	32 GB, DDR4, 3200 MHz
Schnittstellen (verwendet)	RJ-45 1000BASE-T (Intel)
Stromversorgung	12 ~ 24 VDC
Leistungsaufnahme Leerlauf	40 W
Betriebssystem	Rocky Linux
Fleet Management	✓
Automatische Synchronisation	✓
Compliance	RoHS / CE / FCC Class B
Betriebsumgebung	0 – 50 °C, 20 – 80 %rH, nicht kondensierend
Einbau-Ausschnitt	533 × 325 mm
Gesamtmasse	550 × 342 × 74 mm
Gewicht	6.9 kg
Befestigung	Einbau-Ausschnitt / VESA-100

Lumina Operation Center 22" Abmessungen und Montage



Einbau-Ausschnitt



Upgrade des Systems während des Betriebs



Aktualisierungen im laufenden Betrieb

Der EU Cyber Resilience Act wirft seinen Schatten voraus. Gefordert ist das kontinuierliche Schliessen von Sicherheitslücken während des Betriebs. Das ist die Aufgabe des Fleet-Managements von Avelon. Orchestriert über die Avelon Cloud und Alcedo Inhouse erhalten die Lumina Operation Center die Softwareversion, die für sie passt.

Neues Betriebssystem im laufenden Betrieb

Die Lumina Operation Center haben darüber hinaus ein sehr weitreichendes Feature: Die Geräte können sich während des Betriebs über das Fleet-Management ein neues Betriebssystem laden und dieses austauschen.

Nachdem das neue Betriebssystem geladen wurde, migriert das Lumina Operation Center seine Daten und setzt die Arbeit dort fort, wo es aufgehört hat. Sollte das Upgrade nicht erfolgreich durchgeführt werden, bootet das Gerät wieder auf dem alten Betriebssystem und arbeitet dort weiter.

